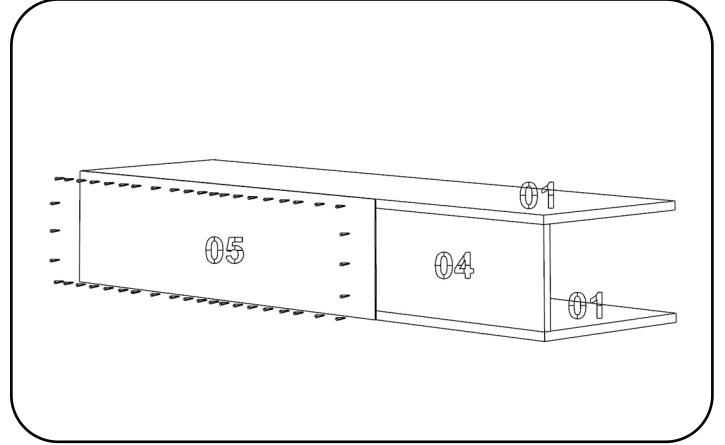
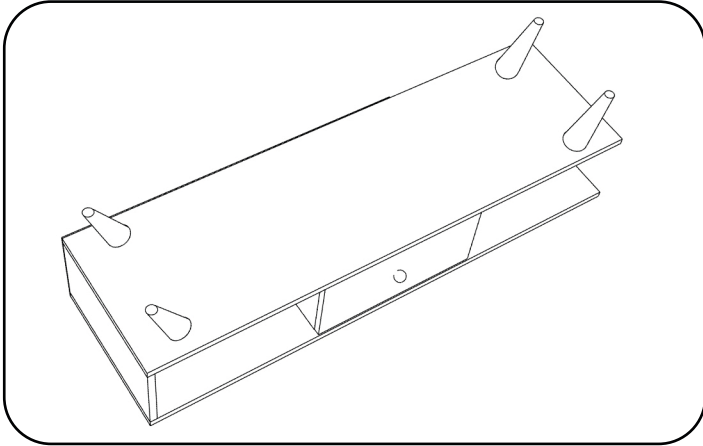


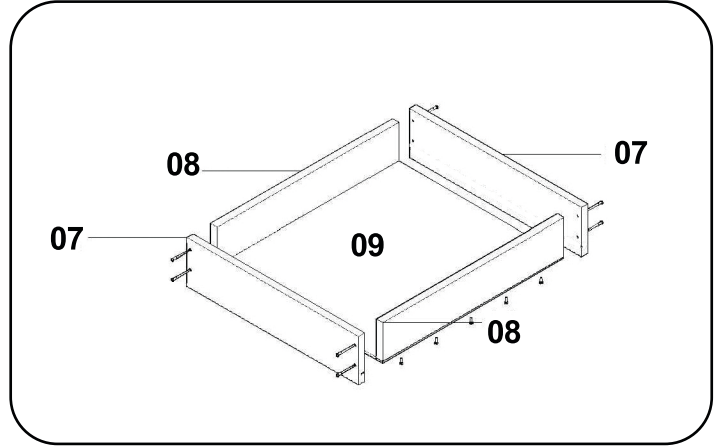
İŞLEM 1: Şekilde görüldüğü gibi 01, 02, 03 ve 04 nolu parçaları rafix bağlantı ile birbirlerine bağlayın.



İŞLEM 2: Şekilde görüldüğü gibi 05 nolu arkalık parçasını 30 mm çivi ile montajlayınız.



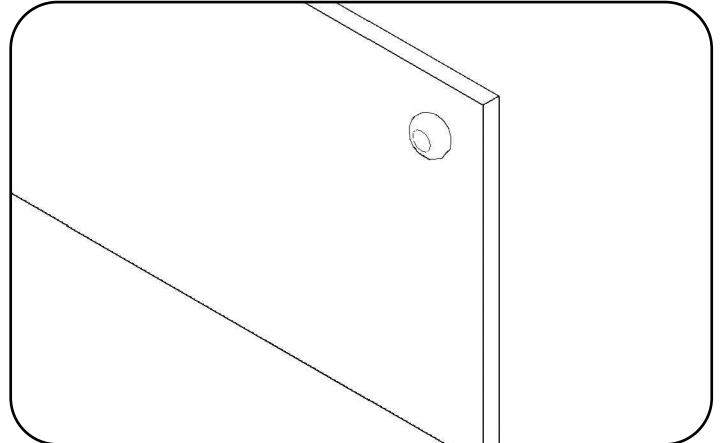
İŞLEM 3: Modülün alt kısmına işaretli yerlerden 3,5x18 vida ile ayakları vidalayınız.



İŞLEM 4: Çekmecelerimizin gövde parçalarını 3,5x50 vida ile birbirlerine bağlayıp çekmece altlığını 30 mm çivi ile çakınız.



İŞLEM 5: Çekmecelerimizin raylarını önce çekmece gövdesine daha sonra ünitemizin gövdesine 3,5x18 vida ile bağlayınız.



İŞLEM 6: Son olarak çekmece klapamızın kulbunu ise uzun kulp vidası ile bağlayınız.